



価格改訂

大好評発売中!!

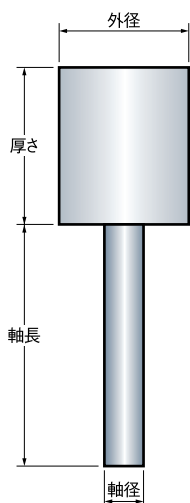
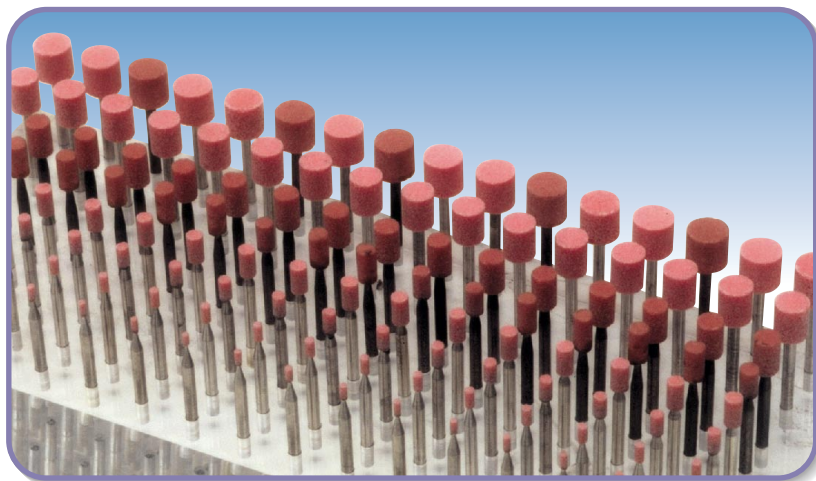
軸付砥石の案内です

作業性・経済性を追求!

テスト品も用意しております。
必ず満足いただけます。

■特長

- 価格……かつて無い低価格!
- 質……従来品を越える切れ味!
- 量……従来品を越える作業量!
- 作業性……滑らかなキレと切削低音!
- 2φ~19φまで、サイズも豊富!



| 商品番号 | 材・粒・硬 | 寸法 (mm) 外径×厚さ×軸径×軸長 | 単位 (本) | 単価 |
|--------|---------|---------------------|--------|-------|
| BIP023 | RA180 T | 2× 6×3×35 | 100 | ¥ 116 |
| BIP033 | RA120 T | 3×10×3×35 | 100 | ¥ 88 |
| BIP043 | RA100 T | 4×10×3×35 | 100 | ¥ 88 |
| BIP053 | RA 80 R | 5×10×3×35 | 100 | ¥ 83 |
| BIP063 | RA 80 R | 6×12×3×35 | 100 | ¥ 83 |
| BIP083 | RA 80 R | 8×15×3×30 | 100 | ¥ 83 |
| BIP086 | 38A80 R | 8×19×6×36 | 100 | ¥ 100 |
| BIP103 | RA 60 R | 10×15×3×30 | 100 | ¥ 83 |
| BIP106 | 38A60 R | 10×19×6×36 | 100 | ¥ 100 |
| BIP136 | 38A60 R | 13×19×6×36 | 100 | ¥ 108 |
| BIP166 | 38A46 Q | 16×25×6×36 | 100 | ¥ 108 |
| BIP196 | 38A46 P | 19×25×6×36 | 100 | ¥ 127 |



ANGLE SANDER ACCESSORIES

ディスク砥石 [ディスクサンダー用]

単位 50(個)

| 商品番号 | 材質 | 外径(mm) | 厚み(mm) | 穴径(mm) | 適応機種 | 単価(¥) |
|--------|------|--------|--------|--------|---------|-------|
| DT- 58 | A36P | 58 | 4 | 10 | DS-1200 | ¥ 130 |
| DT- 75 | A36P | 75 | 4 | 16 | DS-80 | ¥ 160 |
| DT-100 | A24P | 100 | 5 | 16(15) | HDS-100 | ¥ 200 |



■適用機種 (カタログP.29参照)



DS-1200



DS-80

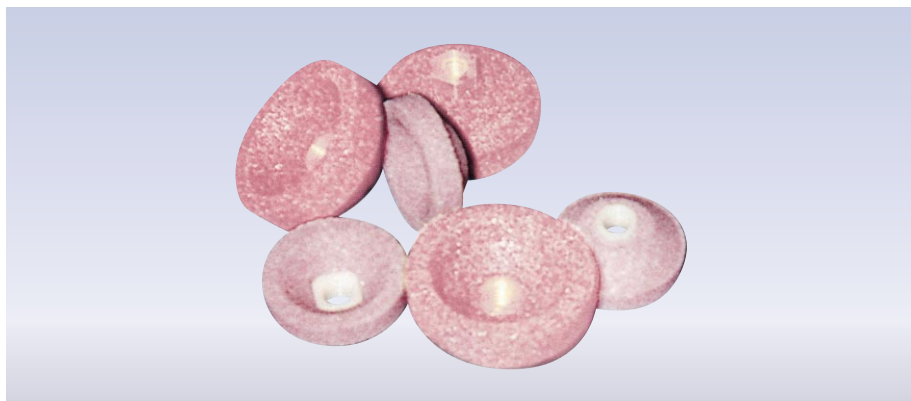
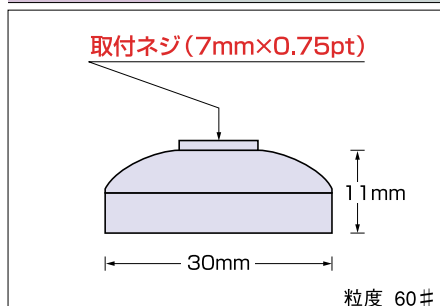


HDS-100

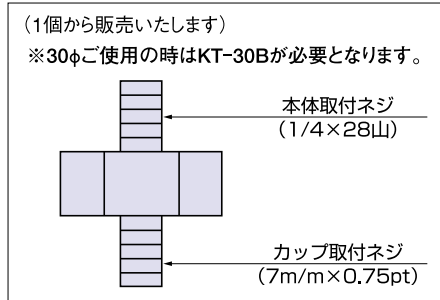
カップ砥石 [アングルサンダー用]

単位 50(個)

KT-30 ¥150



KT-30B ¥1,500



KT-40 ¥200

