



**A** アクセル  
axel

# 電着ダイヤモンドバー

良品質・低価格



## ■ 特 長

- ダイヤモンド砥粒の突出し量大きい為、切削性に優れています。
- 切削能率、寸法精度に優れています。
- 豊富な形状とサイズから用途に合わせてお選び頂けます。

## ■ 適合材質

- |         |         |         |
|---------|---------|---------|
| ●超硬合金   | ●チタン    | ●陶磁器    |
| ●セラミックス | ●焼入鋼    | ●石材     |
| ●ガラス    | ●窒素窒素   | などの切削加工 |
| ●フェライト  | ●ジルコニア  |         |
| ●グラファイト | ●コンクリート |         |



**A** アクセル  
axel

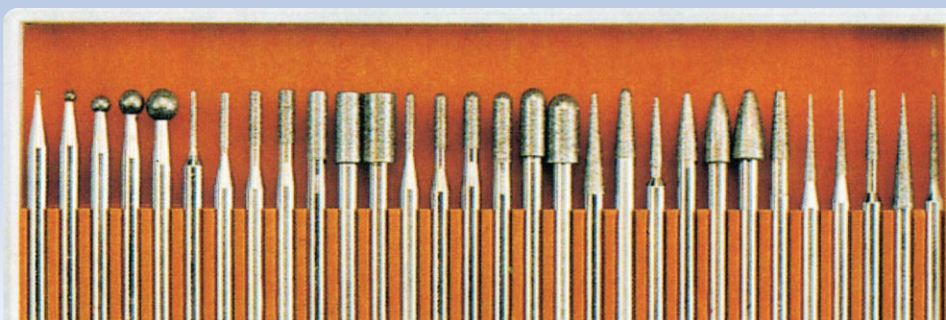
# 電着ダイヤモンドバー

**良品質・低価格**

**お試しSET (特価)**

## Aセット

3mmシャンク **30本入** **¥5,000**

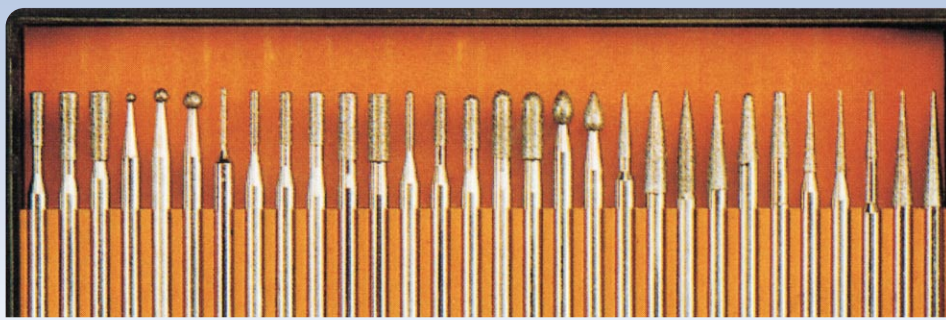


1 2 3 4 5 6 7 8 9 10 11 12 13 14 15 16 17 18 19 20 21 22 23 24 25 26 27 28 29 30

タイプ	刃径	タイプ	刃径
1	D 1mm	16	C 3mm
2	D 2mm	17	C 4mm
3	D 3mm	18	C 5mm
4	D 4mm	19	U 1mm
5	D 5mm	20	U 2mm
6	A 1mm	21	K 2mm
7	A 1.5mm	22	K 3mm
8	A 2mm	23	K 4mm
9	A 2.5mm	24	K 5mm
10	A 3mm	25	L 3/2mm
11	A 4mm	26	L 7°
12	A 5mm	27	L 7°
13	C 1.5mm	28	L 2/1mm
14	C 2mm	29	L 10°
15	C 2.5mm	30	L 3°

## Bセット

3mmシャンク **30本入** **¥4,000**



1 2 3 4 5 6 7 8 9 10 11 12 13 14 15 16 17 18 19 20 21 22 23 24 25 26 27 28 29 30

タイプ	刃径	タイプ	刃径
1	S 2mm	16	C 3mm
2	S 3mm	17	C 3.5mm
3	S 3.3mm	18	E 3mm
4	D 1.5mm	19	K 3.2mm
5	D 2.5mm	20	H 0.2mm
6	D 3mm	21	H 3mm
7	A 1mm	22	K 2.8mm
8	A 1.5mm	23	U 1mm
9	A 2mm	24	U 2mm
10	A 2.5mm	25	L 3/2mm
11	A 3mm	26	L 7°
12	A 3.5mm	27	L 7°
13	C 1.5mm	28	L 2/1mm
14	C 2mm	29	L 10°
15	C 2.5mm	30	L 3°

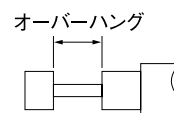
### 使用上の注意

- 軸付砥石に割れ、欠け、キズやその他の異常等の無いことを確認の上使用ください。
- 取付けは正しく行い、シャンクの突き出し長さ(オーバーハング)を最小にし、確実にチャッキングしてください。
- 空回転し振れや異常の無いことを確認してください。
- 作業中に無理にこじったり、過剰な力で押し付けしないでください。
- 作業中は必ず保護メガネや防塵マスクを着用してください。

### 使用回転数と最大安全使用回転数

各品番に表示されている最大回転数以上で決して使用しないでください。又、この最大回転数は、オーバーハング13mmの時の設定でありオーバーハングが長くなる時は、下表の計算式に従って回転数を低く設定してください。

オーバーハング (mm)	最大回転数 (min <sup>-1</sup> )
13	M×1
20	M×0.5
25	M×0.3



M : オーバーハング13mmの時の最大安全回転数

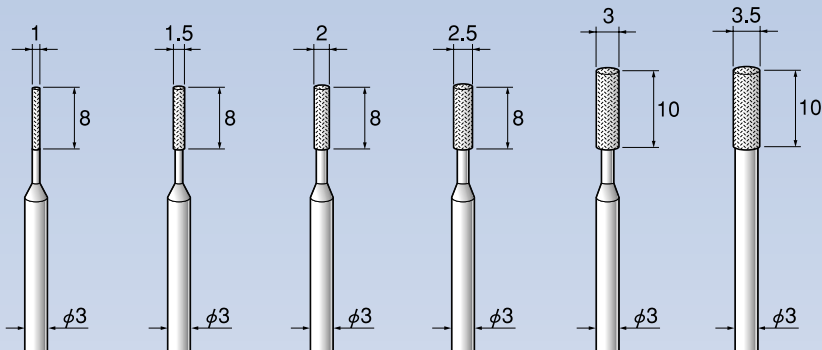


**A** アクセル  
axel

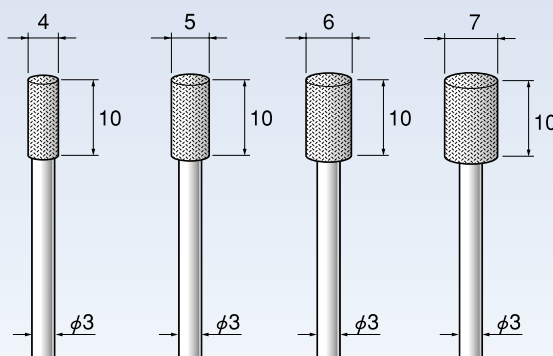
# 電着ダイヤモンドバー

**良品質・低価格**

	全長	シャンク	粒度	
	45m/m	3φ	6mm以上 2-5mm以上 1.5mm以下	#100~120 #120~140 #140~170



品番	DA-1	DA-1.5	DA-2	DA-2.5	DA-3	DA-3.5
単価	¥ 200	¥ 200	¥ 200	¥ 200	¥ 200	¥ 200



品番	DA-4	DA-5	DA-6	DA-7
単価	¥ 250	¥ 250	¥ 300	¥ 400

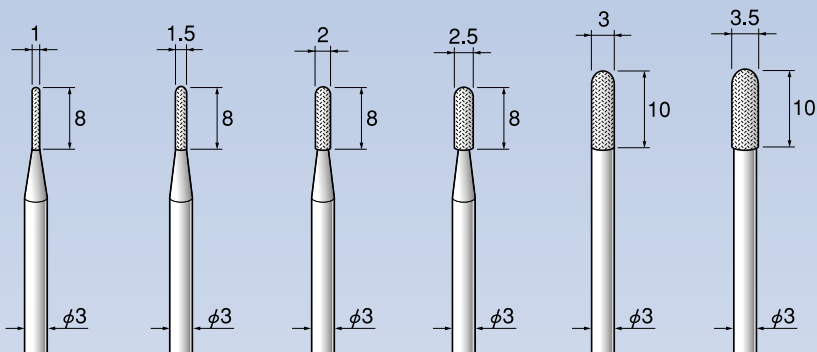


**A** アクセル  
axel

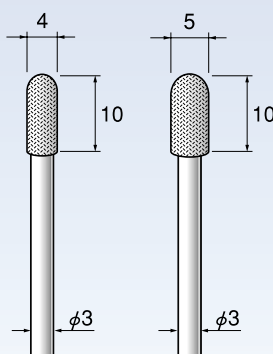
# 電着ダイヤモンドバー

**良品質・低価格**

 タイプ <b>C</b>	全長	シャンク	粒度	
	45m/m	3φ	6mm以上	#100~120
			2-5mm以上	#120~140
			1.5mm以下	#140~170



品番	DC-1	DC-1.5	DC-2	DC-2.5	DC-3	DC-3.5
単価	¥ 200	¥ 200	¥ 200	¥ 200	¥ 200	¥ 200



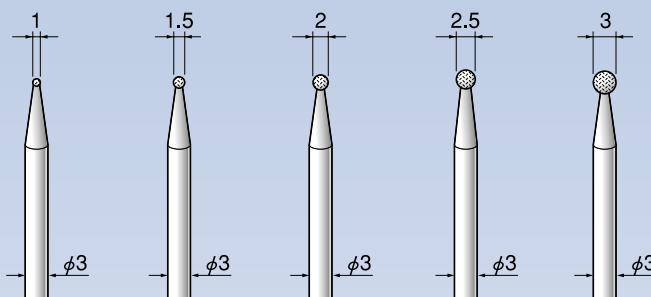
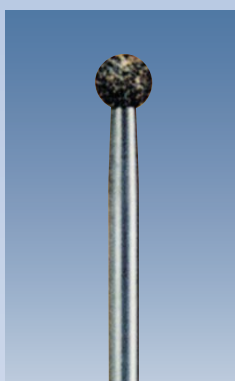
品番	DC-4	DC-5
単価	¥ 250	¥ 250



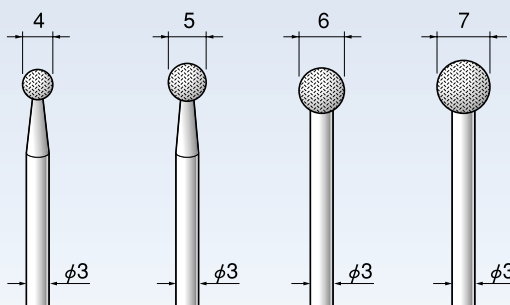
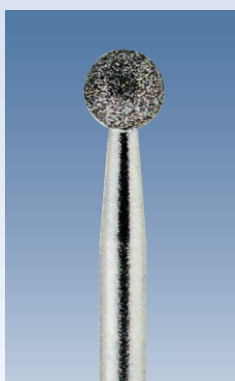
# 電着ダイヤモンドバー

**良品質・低価格**

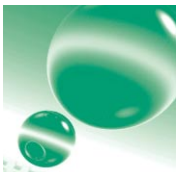
 タイプ <b>D</b>	全長	シャンク	粒度	
	45m/m	3φ	6mm以上	#100~120
			2-5mm以上	#120~140
			1.5mm以下	#140~170



品番	DD-1	DD-1.5	DD-2	DD-2.5	DD-3
単価	¥ 200	¥ 200	¥ 200	¥ 200	¥ 200



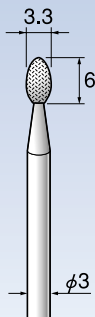
品番	DD-4	DD-5	DD-6	DD-7
単価	¥ 250	¥ 250	¥ 300	¥ 400



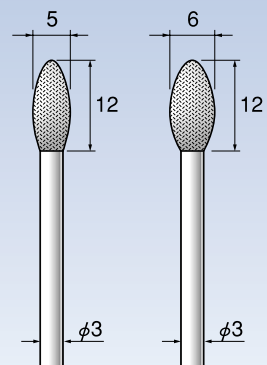
# 電着ダイヤモンドバー

**良品質・低価格**

タイプ E	全長	シャンク	粒度	
	45m/m	3φ	6mm以上	#100~120
			2-5mm以上	#120~140
			1.5mm以下	#140~170

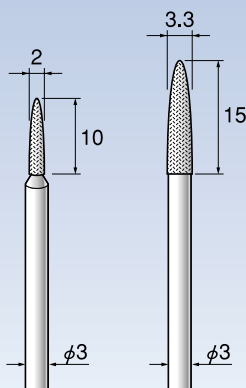


品番	DE-3
単価	¥ 200

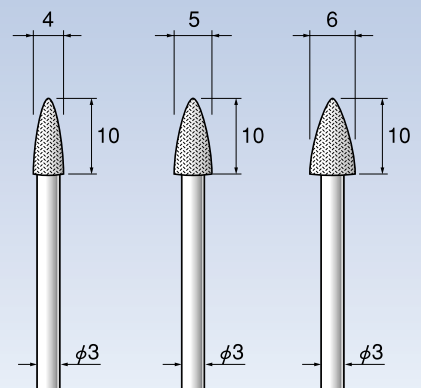


品番	DE-5	DE-6
単価	¥ 250	¥ 300

タイプ H	全長	シャンク	粒度	
	45m/m	3φ	6mm以上	#100~120
			2-5mm以上	#120~140
			1.5mm以下	#140~170



品番	DH-2	DH-3
単価	¥ 200	¥ 200



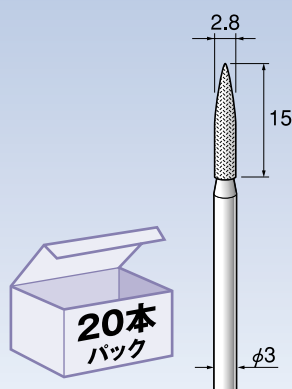
品番	DH-4	DH-5	DH-6
単価	¥ 250	¥ 250	¥ 300



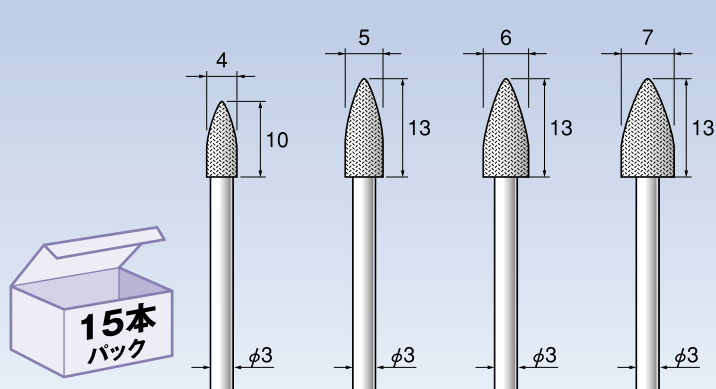
# 電着ダイヤモンドバー

**良品質・低価格**

タイプ <b>K</b>	全長	シャンク	粒度	
	45m/m	3φ	6mm以上 2-5mm以上 1.5mm以下	#100~120 #120~140 #140~170

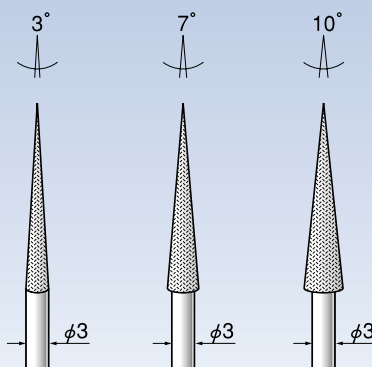


品番	DK-3
単価	¥ 200



品番	DK-4	DK-5	DK-6	DK-7
単価	¥ 250	¥ 250	¥ 300	¥ 400

タイプ <b>L</b>	全長	シャンク	粒度		
	45m/m	3φ	6mm以上 2-5mm以上 1.5mm以下	#100~120 #120~140 #140~170	




品番	DL-3	DL-7	DL-10
単価	¥ 200	¥ 200	¥ 200




**A** アクセル  
axel

# 電着ダイヤモンドバー

**良品質・低価格**




タイプ **U**




20本  
パック

全長	シャンク	粒度	
45m/m	3φ	6mm以上	#100~120
		2-5mm以上	#120~140
		1.5mm以下	#140~170




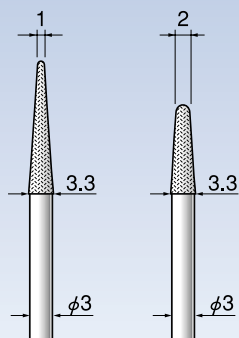
タイプ **S**




20本  
パック

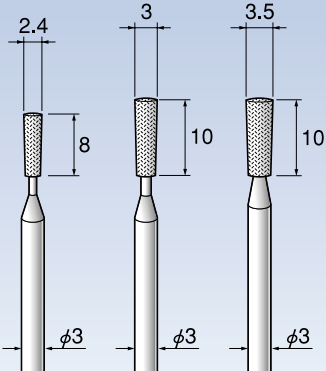
全長	シャンク	粒度	
45m/m	3φ	6mm以上	#100~120
		2-5mm以上	#120~140
		1.5mm以下	#140~170





品番	DU-1	DU-2	
単価	¥ 200	¥ 200	





品番	DS-2	DS-3	DS-3.5	
単価	¥ 200	¥ 200	¥ 200	

### 取付け例



使用機種：AX-101



使用機種：MSC-120

### 作業例

